

ECHO CS/4072
CAMEO CS/4124



<p>F-4072B</p> <p>a x n°4 b x n°4 c x n°6 x n°1 y n°1</p>	<p>F-4104A</p> <p>i d x n°4 e x n°2 z n°1</p>	<p>Prima di iniziare il montaggio, identificare tutti i componenti con l'aiuto delle istruzioni.</p> <p>- GB Before starting to assembly, please identify all components .</p> <p>- D Vor der montage, sind die einzelteile anhand der montageanleitung zu identifizieren.</p> <p>- F Avant de débuter le montage, identifiez tous les composants a l'aide de la notice.</p> <p>- E Antes de iniciar el montaje, identifique todos los componentes con ayuda de la nota.</p>
<p>F-4124A</p> <p>f x n°4</p>	<p>Attenzione-Attention-Vorsicht-Attention-Atención</p> <p>- I Si consiglia di effettuare il montaggio su una superficie morbida.</p> <p>- GB It is a good idea to use a soft protective underlay during assembly.</p> <p>- D Möbelteile auf eine weiche Oberfläche legen und dann aufstellen.</p> <p>- F Veuillez poser les pièces sur un surface souple pour l'assemblage.</p> <p>- E Se aconseja efectuar el montaje sobre una superficie blanda.</p>	<p> - I Pezzo di ricambio.</p> <p>- GB Spare part.</p> <p>- D Ersatzteil.</p> <p>- F Pièce en échange / s.a.v.</p> <p>- E Repuesto</p>

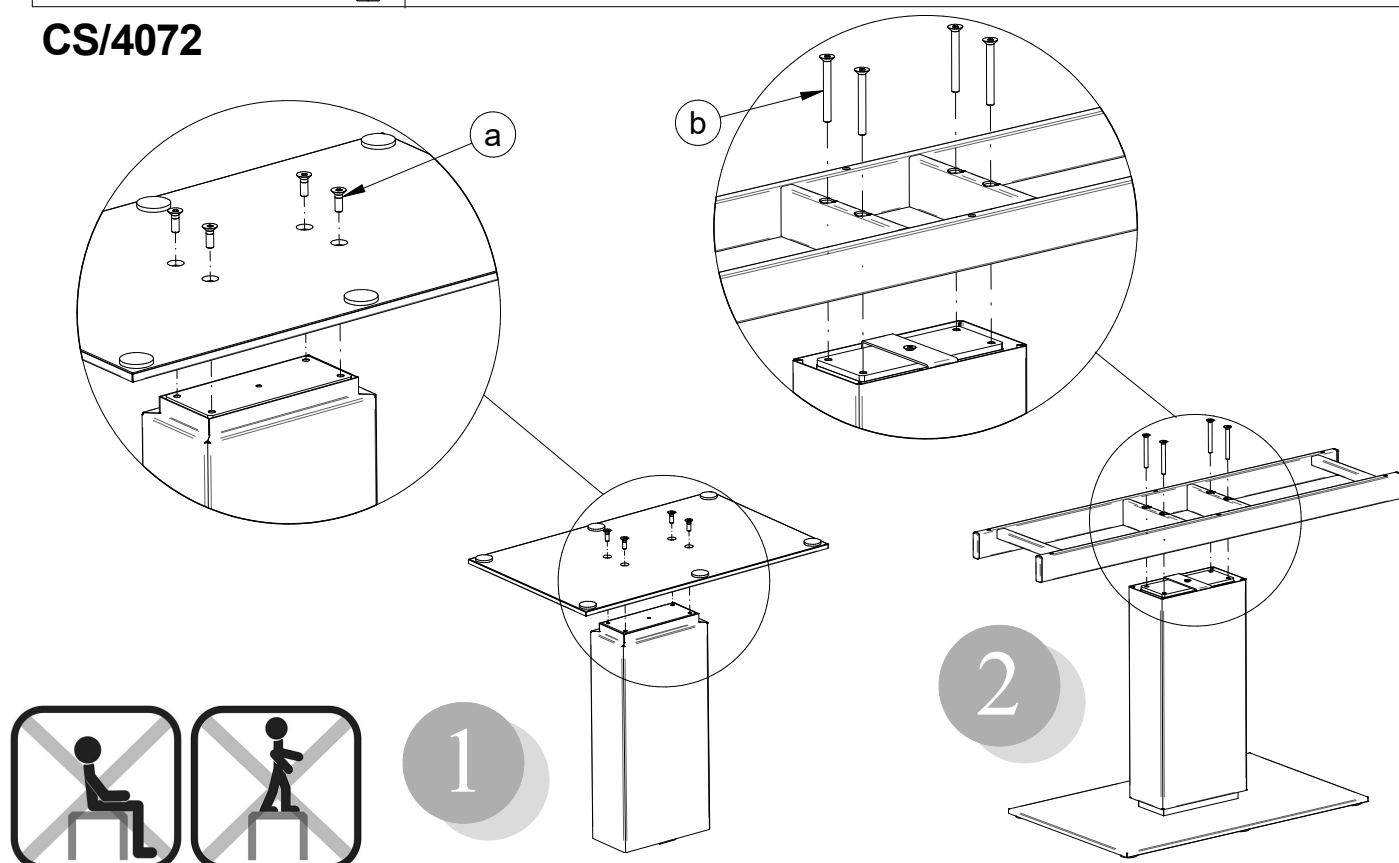
CS/4072



H-A 4072 02 00-1

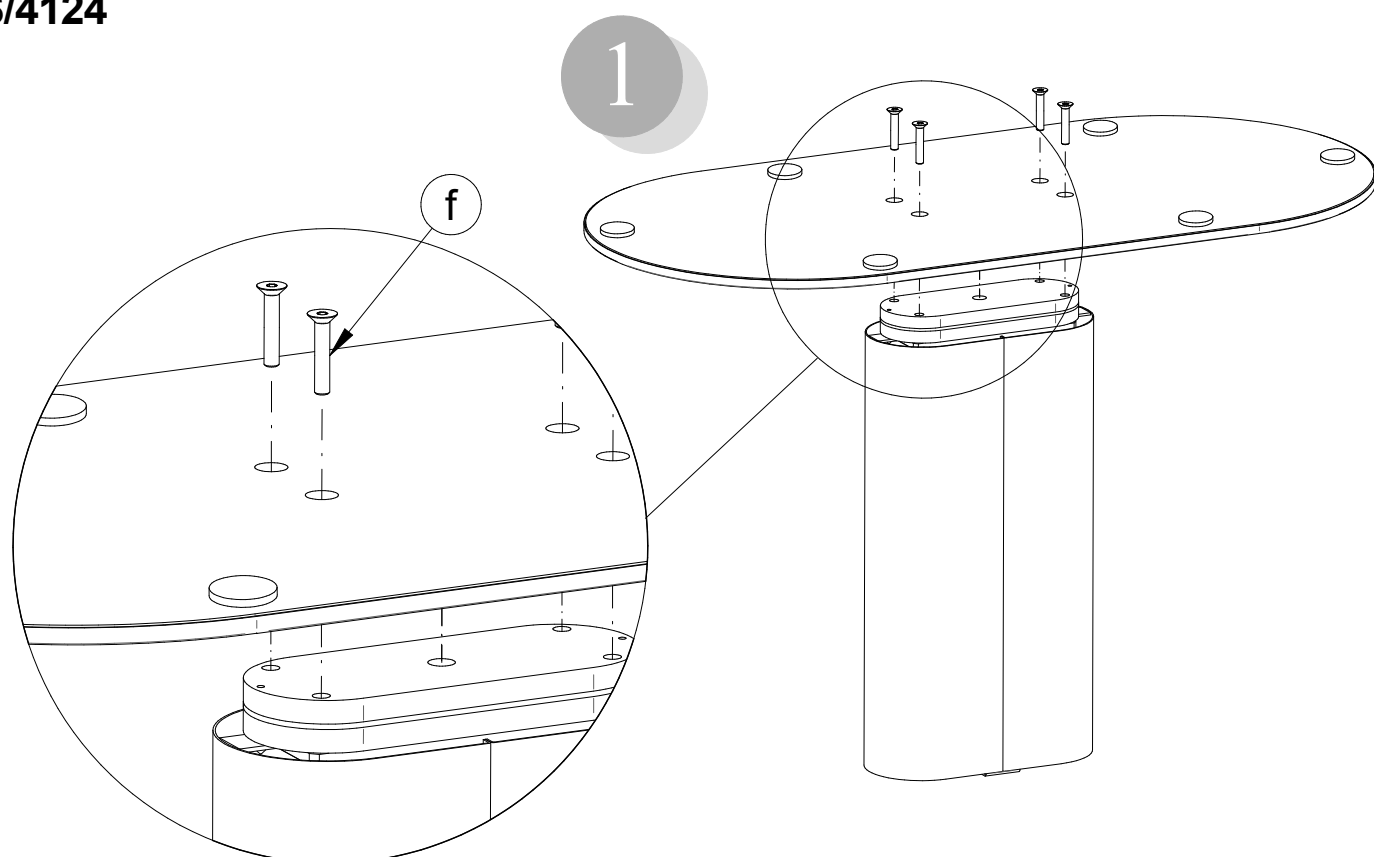
ASSOCIATO A
FLA
 ASSARREDO ASSOCIAZIONE FEDERLEGNARREDO

Calligaris S.p.A.
 Via Trieste, 12
 33044 Manzano
 (Udine) Italy
 Tel. +39 0432 748211
 calligaris.com

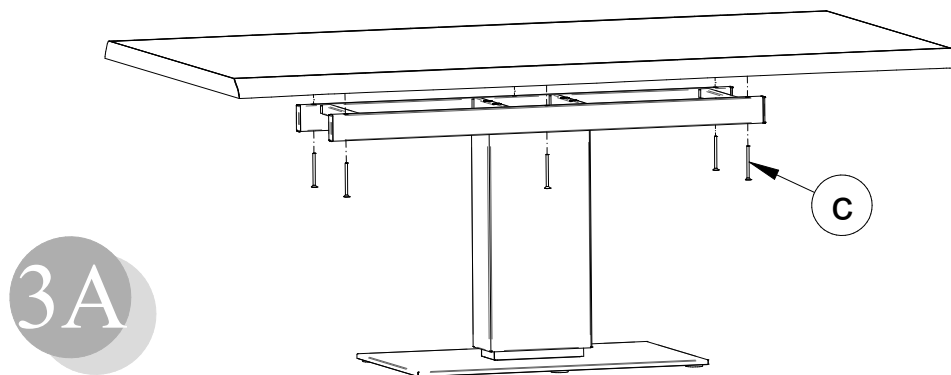


Copyright © Calligaris S.p.a. Tutti i diritti riservati - All right reserved

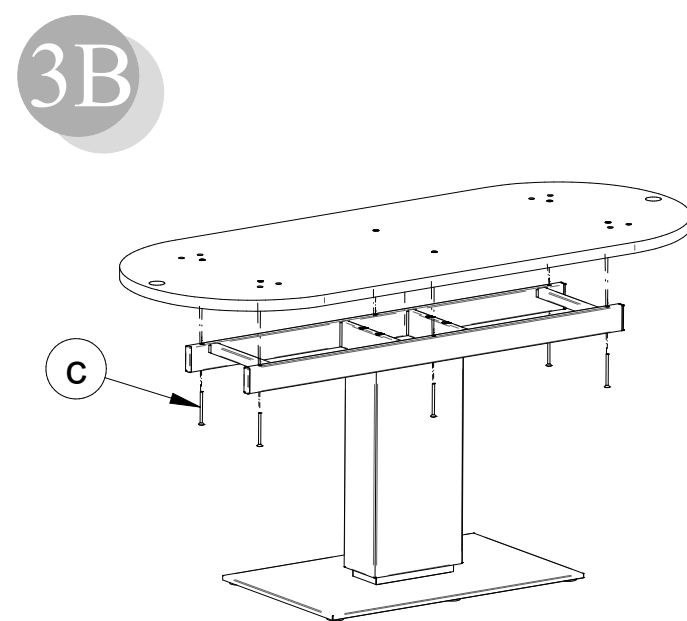
CS/4124



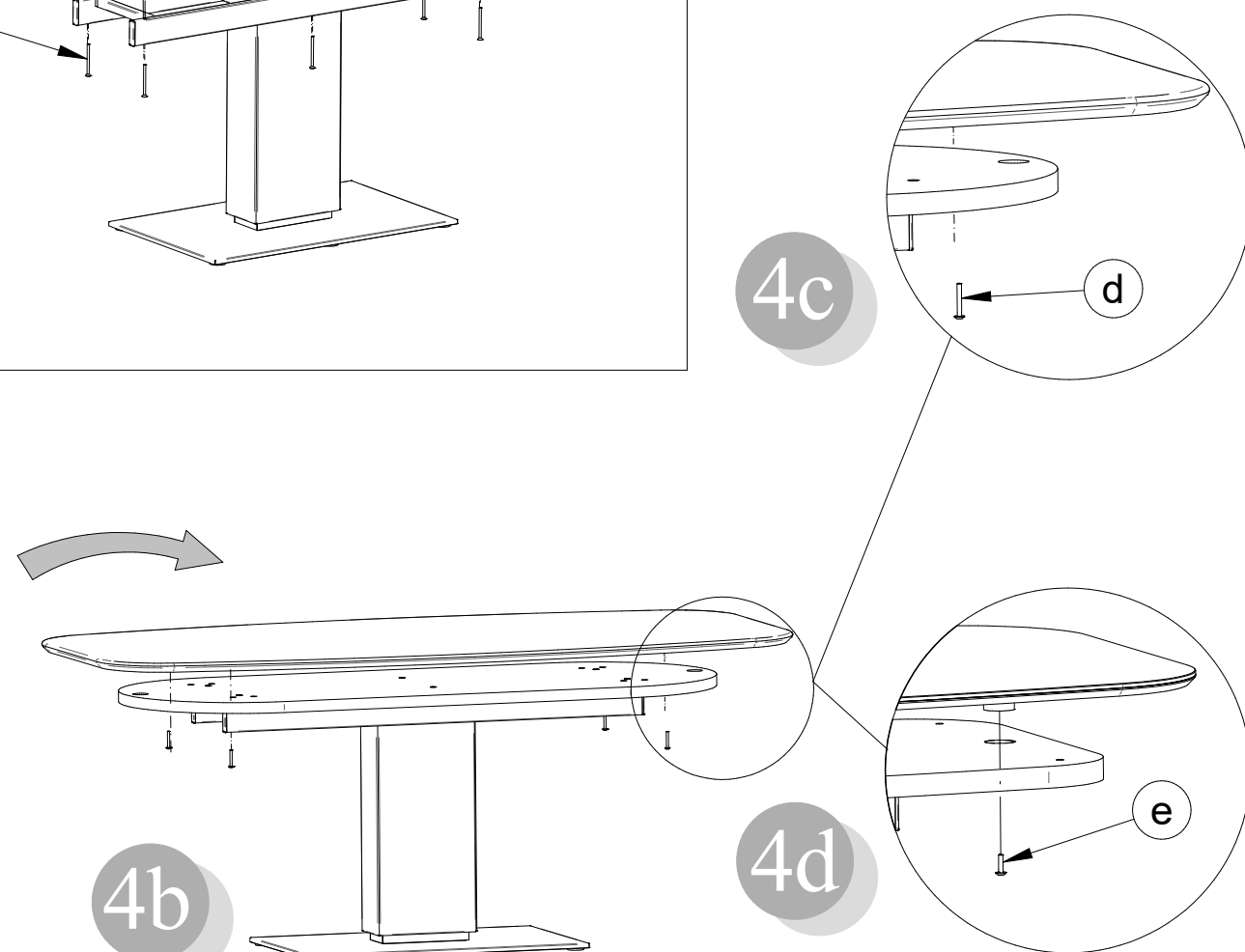
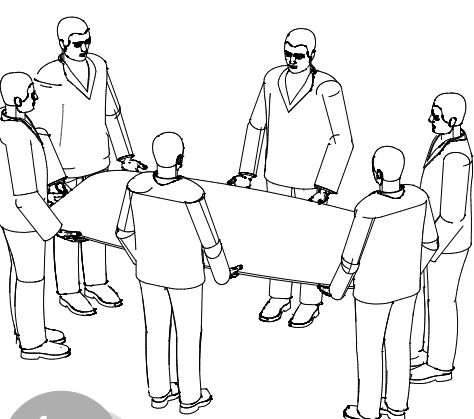
CS/4072 FR A 200
CS/4072 FR A 250



CS/4072-FB 200
CS/4072-FB 250
CS/4072-FR 200
CS/4072-FR 250
CS/4124-FS 200
CS/4124-FS 250
CS/4124-FE 200
CS/4124-FE 250

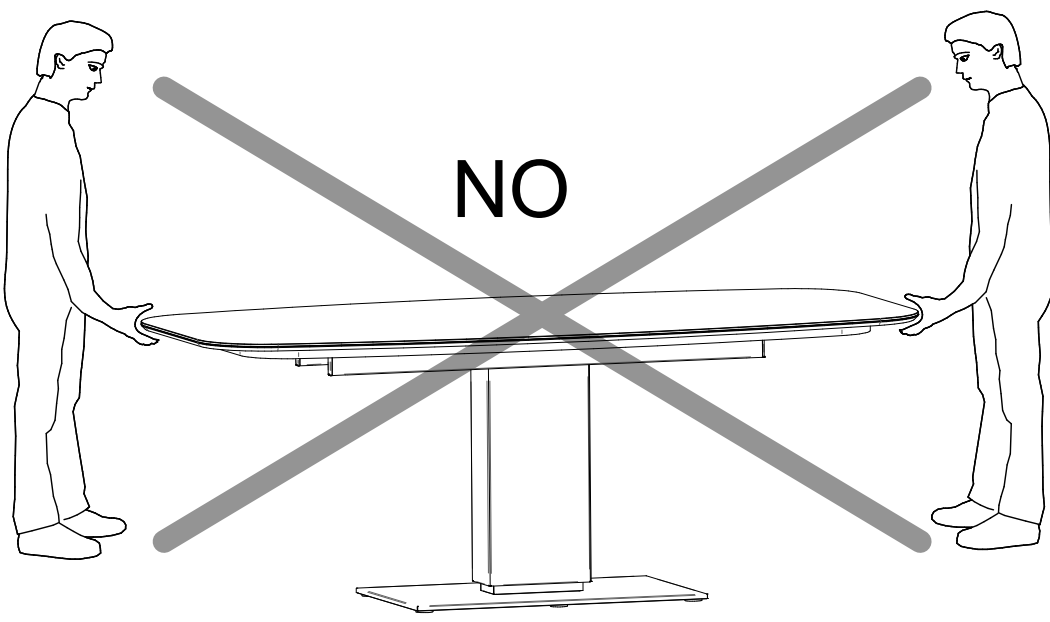


Piani in legno - Wooden tops - Holzplatten - Plateau en bois - Planos de madera



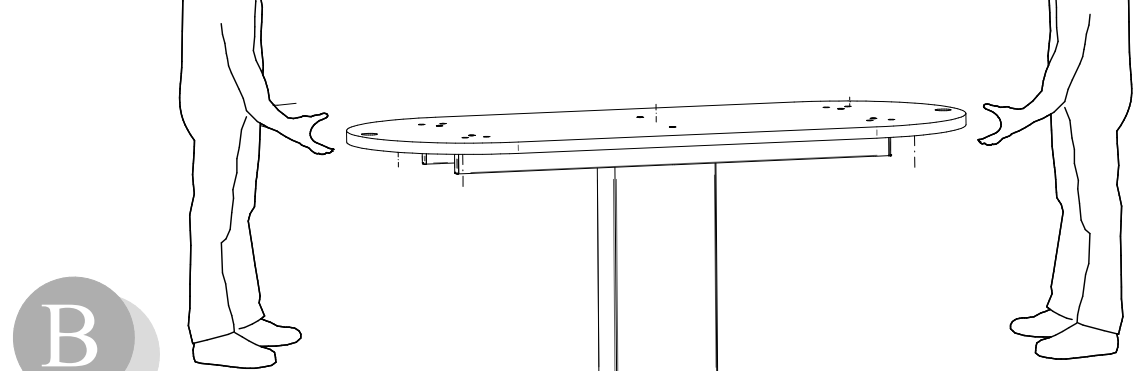
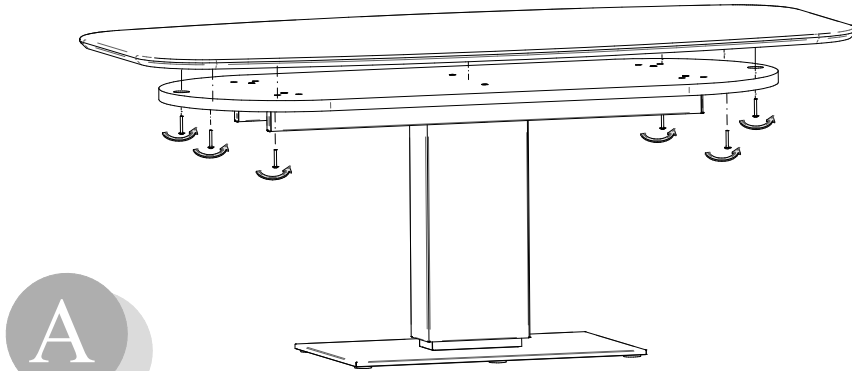
Piani in ceramica - Ceramic tops - Keramikplatten - Plateau en céramique - Planos de cerámica

Copyright © Calligaris S.p.a. Tutti i diritti riservati - All right reserved



Attenzione-Attention-Vorsicht-Attention-Atención

- I Per lo spostamento del tavolo rimuovere i piani.
- GB Remove the tops when moving the table.
- D Bevor Sie den Tisch verschieben, entfernen Sie bitte die Tischplatten.
- F Pour le déplacement de table il faut enlever les plateaux.
- E Al mover la mesa quitar las tapas.



<p>COMUNICAZIONI AL CLIENTE</p> <p>LA PRESENTE SCHEDA PRODOTTO DEVE ESSERE CONSEGNA AL CLIENTE UNITAMENTE ALLA MERCE ACQUISTATA</p> <p>Tavolo (Struttura): 'Echo - Cameo' Modello: CS4072 - 4124</p> <p>Materiali Struttura in metallo verniciato</p> <p>Istruzioni d'uso Per il montaggio fare riferimento alle relative istruzioni Al fine di garantire la stabilità e la durata nel tempo dell'articolo, si consiglia di verificare periodicamente il corretto serraggio delle viterie Il prodotto non è adatto ad uso esterno Non salire sul tavolo In caso di spostamento del tavolo sollevarlo adeguatamente Il contatto delle superfici del prodotto con corpi caldi può danneggiare il materiale Per interventi di straordinaria manutenzione o di riparazione rivolgersi al rivenditore di fiducia Una volta dismessi il prodotto od i suoi componenti non vanno dispersi nell'ambiente, ma conferiti ai sistemi pubblici di smaltimento rifiuti</p> <p>Consigli di manutenzione Per la pulizia delle parti in metallo, utilizzare esclusivamente prodotti specifici Non usare prodotti abrasivi</p> <p>La Calligaris S.p.a. declina ogni responsabilità derivante da un uso improprio dell'oggetto sopra descritto</p>	<p>CUSTOMER INFORMATION</p> <p>THIS PRODUCT LIST MUST BE DELIVERED TO THE CUSTOMER TOGETHER WITH THE PURCHASED MATERIAL</p> <p>Table (Structure): 'Echo - Cameo' Model: CS4072 - 4124</p> <p>Materials Structure in lacquered metal</p> <p>User instructions Refer to the instructions for assembly In order to guarantee stability and life of the article, periodically check that the screws are correctly tightened The product is not suitable for outdoor use Do not climb on the table When moving the table, make sure that it is lifted properly Contact with hot items can damage the surface For major maintenance or repairs, consult the retailer Once the product or its components are no longer used, make sure that they are disposed of correctly through the public waste disposal services</p> <p>Maintenance recommendations To clean metal parts, use products that are specifically for metal Do not use abrasive products</p> <p>Calligaris S.p.a. disclaims any responsibility deriving from incorrect use of the above mentioned object</p>	<p>MITTELUNG AN DIE KUNDEN</p> <p>DIE VORLIEGENDE KARTE MIT DEN TECHNISCHEN DATEN DES PRODUKTS IST DEM KUNDEN ZUSAMMEN MIT DEM EINGEKkauFTEN PRODUKT ZU ÜBERGEBEN Tisch (Gestell): 'Echo - Cameo' Modell: CS4072 - 4124</p> <p>Materialien Gestell aus lackiertem Metall</p> <p>Gebrauchsanweisung Zur Montage die entsprechende Gebrauchsanweisung konsultieren Zur Gewährleistung der Stabilität und der Beständigkeit des Artikels, ist die regelmäßige Prüfung der korrekten Schraubenbefestigung ratsam Das Produkt ist für die Außenanwendung nicht geeignet Steigen Sie nicht auf den Tisch Zum Verschieben des Tisches, diesen entsprechend anheben Um Schäden vorzubeugen, verhindern Sie bitte den Kontakt der Oberflächen mit heißen Gegenständen Wenden Sie sich für außerordentliche Wartungsarbeiten oder Reparaturen an den Händler Ihres Vertrauens Wenn das Produkt oder seine Komponenten keine Verwendung mehr findet, dann muß es entsprechend über öffentliche Müllsysteme entsorgt werden</p> <p>Wartungshinweise Verwenden Sie zur Reinigung der Metallteile ausschließlich Produkte, die speziell für Metall geeignet sind Benutzen Sie keine Schleifmittel</p> <p>Die Calligaris S.p.a. übernimmt keine Haftung bei unsachgemäßem Gebrauch des Produkts</p>	<p>COMMUNICATIONS AU CLIENT</p> <p>LA FICHE PRODUIT DOIT ÊTRE REMISE AU CLIENT AVEC LA MARCHANDISE</p> <p>Table (Structure): 'Echo - Cameo' Modèle: CS4072 - 4124</p> <p>Matériaux Structure en métal verni</p> <p>Instructions Pour l'assemblage voir les instructions Afin de garantir la stabilité et la durée de l'article il est conseillé de vérifier périodiquement le serrage des vis Le produit n'est pas prévu pour l'extérieur Ne pas monter sur la table En cas de déplacement la table doit être soulevée et non traînée au sol Le contact de la surface du dessus avec des corps chauds peut endommager le matériel Pour toute intervention d'entretien extraordinaire ou de réparation, contacter le revendeur A la fin de son utilisation, le produit ou ses éléments ne doivent pas être abandonnés dans l'environnement, mais déposés auprès des centres de traitement et d'élimination des déchets</p> <p>Conseils d'entretien Pour le nettoyage des parties en métal, utiliser exclusivement des produits spécifiques pour le métal Ne pas utiliser des produits abrasifs</p> <p>Calligaris S.p.a. décline toute responsabilité en cas d'utilisation erronée de l'objet indiqué ci-dessus</p>	<p>COMUNICACIONES AL CLIENTE</p> <p>LA FICHA DE PRODUCTO DEBE ENVIARSE AL CLIENTE JUNTO A LA MERCANCIA</p> <p>Mesa (Estructura): 'Echo - Cameo' Modelo: CS4072 - 4124</p> <p>Materiales Estructura en metal lacado</p> <p>Instrucciones de uso Para el montaje seguir las instrucciones al pie de la letra Al fin de garantizar la estabilidad y la duración en el tiempo del artículo, se aconseja controlar periódicamente que los tornillos sean correctamente apretados El producto no es apto para el uso en exteriores No subirse sobre la mesa En caso de traslado de la mesa levantarlo adecuadamente El contacto de la superficie del producto con cuerpos calientes puede degenerar el material En caso de reparaciones o de mantenimiento extraordinario dirigirse al comercio vendedor Cuando se deseché el producto utilizar los canales apropiados</p> <p>Consejos de mantenimiento Para la limpieza de las partes metálicas, utilizar exclusivamente productos específicos para el metal No usar productos abrasivos</p> <p>Calligaris S.p.a. declina toda responsabilidad derivada de una utilización inapropiada de los objetos arriba descritos</p>
---	--	--	--	--